

オールインワンをコンパクトサイズ & 省配線で実現。

Buildit[®] Actuator



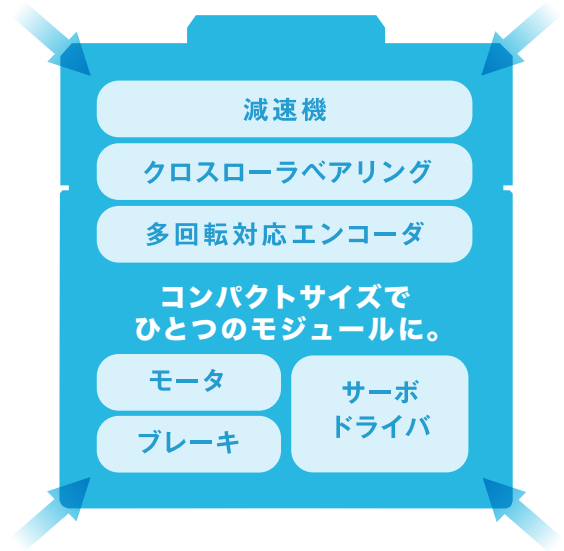
減速機：ハーモニックドライブ 『CSF mini シリーズ』 採用
モータ：maxon 『EC Frameless flat シリーズ』 採用

オールインワン・アクチュエータだから
セットアップが簡単!
すぐ動く!

Buildit[®] Actuator

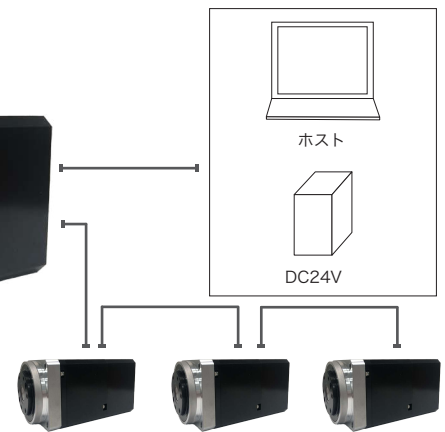
設計・組立の手間と時間とコストを削減

本製品は、減速機、クロスローラベアリング、多回転対応エンコーダ、モータ、ブレーキ、サーボドライバが内蔵されている『コンパクトサイズのオールインワン・アクチュエータ』です。各種駆動部品群を測定・調達し、それらを結合するための設計と製造コストが削減できます。



シンプル構成&シンプル配線 Pythonから操作可能

各種駆動部品群が一体になっているため、本製品とホスト（パソコン）、電源を接続いただくだけのシンプルな構成で使用できます。また、ディジーチェーンで配線もシンプルにできます。Pythonライブラリ、GUIツールをご提供いたします。



※ PC接続時、USB-RS485コンバータなどを使用。

```

#!/usr/bin/env python
# coding: utf-8 -*-
Builditを10RPMで回転させ、5秒おきに回転方向を反転させるプログラム

ポイント
* 回転速度に正の値を指定するとBuilditは半時計回りに回転します。
* 逆回転(時計回り)させるにはset_ref_velocityに負の値を渡します。
...

from time import sleep
from amaretto import *
# timeライブラリからsleep関数を読み込む
# Builditを動作するためのamarettoライブラリを読み込む

PORT = "/dev/ttyUSB0"
DEVICE_ID = 1
# 環境に合わせて変更してください
# このプログラム内で使うBuilditのIDを"1"とする

direction = 1
# 回転方向、1:正回転、-1:逆回転

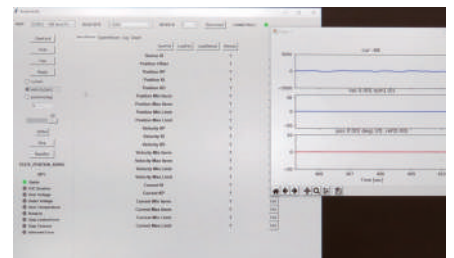
amaretto = AmarettoPy(port=PORT)
amaretto.forceReady(DEVICE_ID)
# Builditと接続する
# Builditを初期待ち状態にする

for i in range(4):
    amaretto.set_ref_velocity(DEVICE_ID, direction * 10)
    sleep(5)
    direction = direction * -1
    # 4回繰り返す
    # 10RPMもしくは-10RPMで回転させ始める
    # 5秒待つ
    # 回転方向を逆転

amaretto.stop(DEVICE_ID)
# Builditを停止する

amaretto.close()
# Builditとの接続を切断する
    
```

電流・位置・速度の
Pythonサンプルコード公開中！



※ GUIツール

ラインアップ

型番	寸法	定格トルク
BA-50-100-HD (開発予定)	55mm×55mm×124mm	3.2Nm
BA-70-100-HD	61mm×61mm×124mm	6Nm
BA-100-100-HD (開発中)	80mm×80mm×134mm	11Nm

※型番： BA - (70) - (100) - (HD) ※各タイプ減速比：50:1 および 100:1 を開発予定
呼称 ワット数 減速比 減速方式

【使用例】

- ・部分的な自動化ツールの駆動部品として (カメラなどの自動回転台/アームロボットのプラス1軸の自動化/展示物の複数台連携自動化)
- ・スカラアームの駆動部品として
- ・AGVの駆動部品として

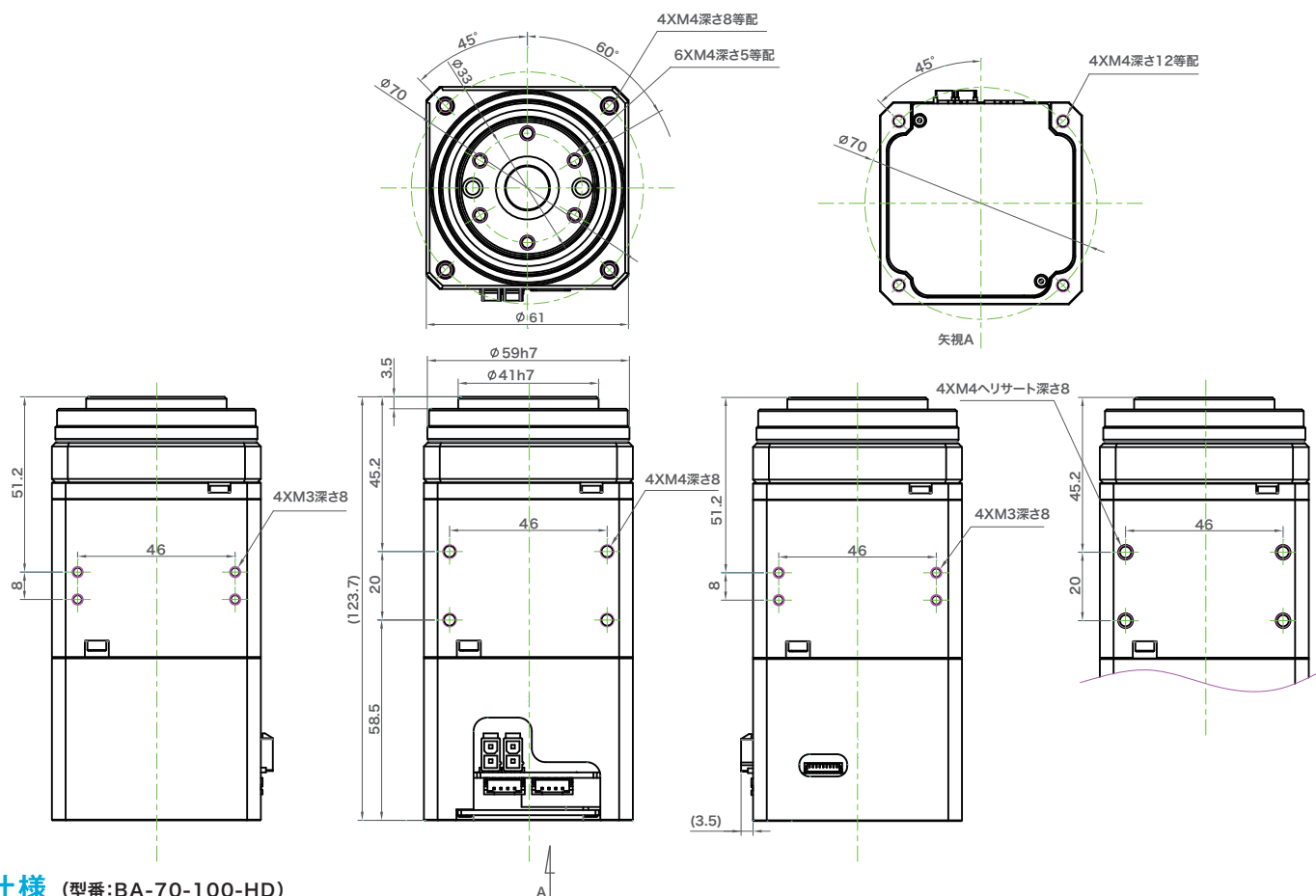
「セットアップ約3分!」「すぐ動く!」を是非お試しください。

電流・位置・速度のPythonサンプルコード、操作方法などの各種動画も公開中!

スマートロボティクス

検索

寸法図 (型番:BA-70-100-HD)

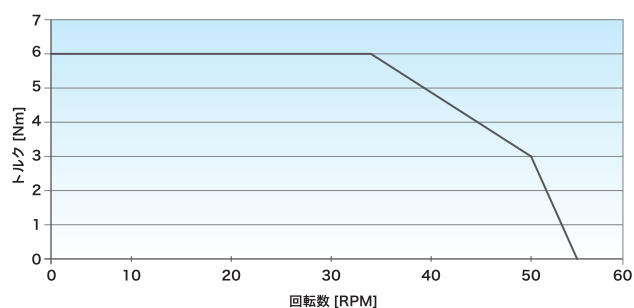


仕様 (型番:BA-70-100-HD)

項目	値
寸法	61mm x 61mm x 124mm
重量	1100g
制御モード	電流制御、速度制御、位置制御
ブレーキ	保持用ブレーキ(制動不可)
バックラッシュ	20arcsec
通信形式	RS485(オリジナルコマンド方式)
通信電圧	3.3V
通信速度	115200bps
通信方向	半二重通信

項目	値
電源電圧	24V \pm 5%
定格消費電流	3A
減速比	100
定格回転数	30rpm
定格トルク	6Nm
停動トルク	20Nm
出力軸の許容モーメント荷重	40Nm
温度	0°C ~ 40 °C
湿度	80%RH 以下、ただし結露なきこと

定格動作範囲 (型番:BA-70-100-HD) ※参考



減速機：
ハーモニックドライブ®『CSF mini シリーズ』採用
モータ：
maxon『EC Frameless flat シリーズ』採用

※本リーフレットに記載の内容は一部変更になる可能性があります。

お問い合わせは下記までお気軽にお寄せください。

株式会社 スマートロボティクス

http://www.smartrobotics.jp / 〒101-0031 東京都千代田区東神田二丁目4番6号 S-GATE 秋葉原8階
TEL: 03-5835-3103 / FAX: 03-5835-3102 / mail: info@smartrobotics.jp

